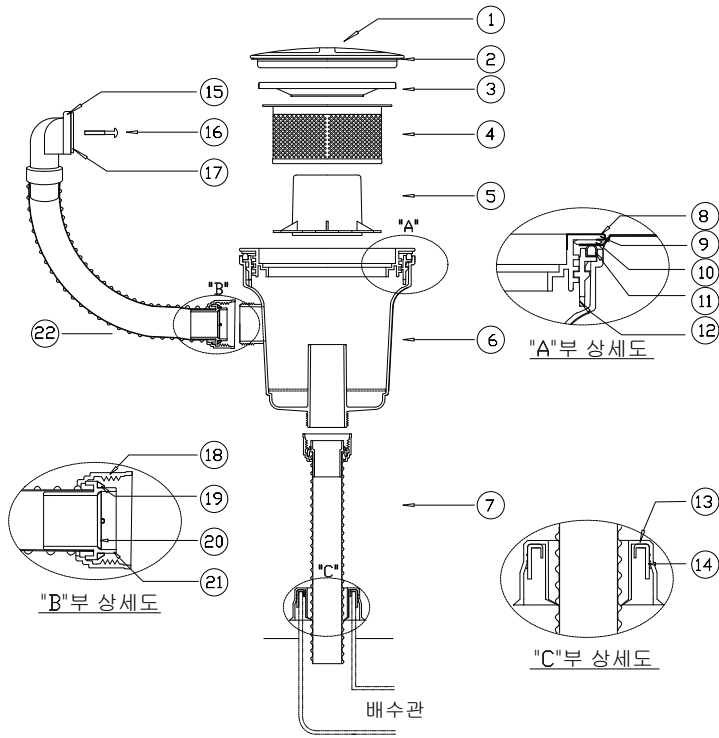


각부명칭 및 소재



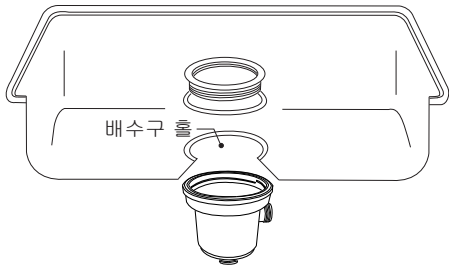
소재	NO	부품명
SAN	①	뚜껑
	②①	유니언
ABS	③	덮개
	④	스텐거름망
COLD ROLLED STAINLESS STEEL -STS304	⑧	스텐링
	⑬	O/F볼트
	⑮	O/F몸체
SEETEC PP -POLY PROPYLENE	⑤	봉수커버
	⑥	배수구몸체
	⑨	대링
	⑫	회전링
	⑮	O/F몸체
	⑱	너트
RUBBER	②	뚜껑패킹
	⑩	대링패킹
	⑭	악취방지캡패드
	⑰	O/F패킹
SILICONE	⑪	대실리콘패킹
	⑳	역류방지패드
	㉒	O/F호스
PVC BASE RESIN	⑦	하부호스
	㉒	O/F호스
PE-POLY ETHYLEN	⑬	악취방지커버

설치전 확인

[설치전 확인 사항]

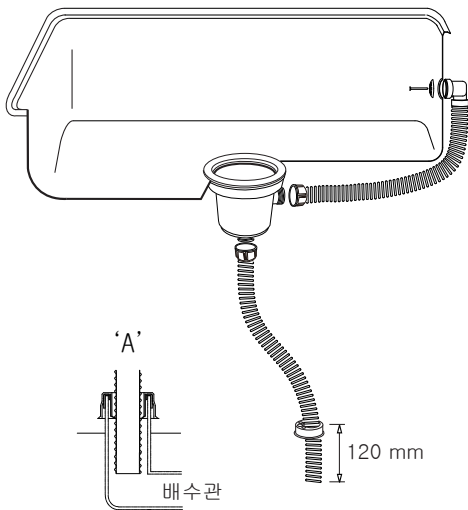
싱크볼	배수구홀 규격	Ø 162	대형배수구
		Ø 89	소형배수구
	배수구홀 위치	좌/우 편심	호스길이 결정
		센터	
	O/F의 위치	좌/우 측면	
좌/우 뒷면			
O/F의 모양	코트랩 카다로그, 홈페이지 참조		
온수분배기	싱크볼과의 간격	185 mm 이상	일반 봉수구조
		185~130 mm	S트랩 봉수구조(낮은배수구)
주방배수관	위치	물버림대 내	하부호스 제공 규격
		물버림대 외	하부호스 연장 필요
	규격	외경 Ø 60	일반규격
		외경 Ø 50	특수규격

[몸체 설치]



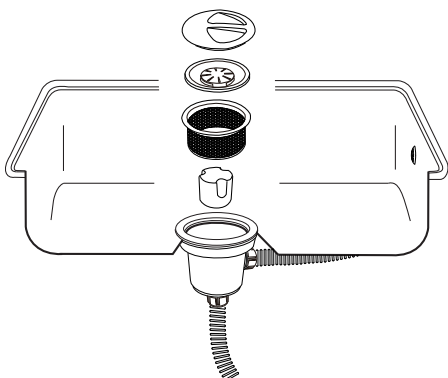
- 1) 몸체에서 상부링을 분리 상부패킹을 끼우고 싱크볼의 배수구를 중앙에 위치하게 합니다.
- 2) 몸체를 싱크볼 밑으로 넣어 상부링과 결합 오른방향으로 최대한 조여 고정한 후 왼방향으로 돌려 몸체의 측면 연결부를 싱크볼의 O/F와 일치시킵니다.
(요요배수구의 체결 회전수는 최대 3회전)

[호스 설치]



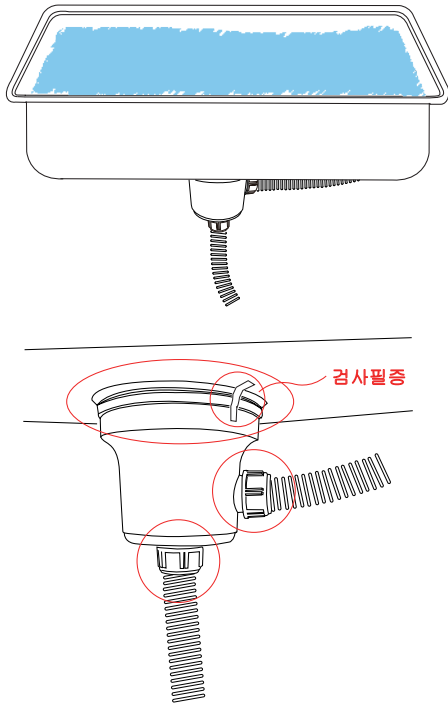
- 1) O/F머리를 분해하여 싱크볼의 O/F홀에 체결합니다. (점검- O/F머리를 흔들면 흔들림이 없어야 합니다.)
- 2) O/F호스 하단 너트를 몸체의 측면연결부에 오른방향으로 조여 체결합니다.
(점검- 너트에 가까운 호스를 잡고 왼방향으로 돌릴때 움직임이 없어야합니다.)
- 3) 하부호스의 상단의 너트를 몸체의 하단 연결부에 오른방향으로 조여 체결합니다.
(점검- 너트에 가까운 호스를 잡고 왼방향으로 돌릴때 움직임이 없어야합니다.)
- 4) 하부호스의 하단을 주방의 배수관과의 거리를 측정 최단거리로 절단하고 호스 하단에서 위로 120 mm지점에 악취방지캡을 끼우고 그림A와 같이 배수관에 삽입하여 밀폐 고정합니다.

[봉수커버, 거름망, 덮개, 뚜껑 정위치 확인]



- 1) 봉수커버는 하수구에서 올라오는 악취를 방지하는 부품으로 오른방향으로 살짝 돌려 닫힘(LOCK)에 위치 하십시오.
- 2) 거름망, 덮개, 뚜껑을 순서대로 몸체에 올려놓으십시오.

[누수 및 배수 테스트]



- 1) 뚜껑을 닫고 O/F에 물이 넘치도록 가득채워 싱크볼 밑면과 몸체 체결부위, O/F외부, 너트 연결부위에서 누수가 없는지 확인하십시오.
- 2) 뚜껑을 열고 배수시 싱크볼 밑면과 몸체 체결부위, 몸체와 호스연결부위 및 호스에 누수 여부를 1),2)를 최소 2회 반복하여 확인하십시오.
(확인결과 누수시 상기의 방법으로 1회 재설치 하고 또다시 누수가 있으면 당사로 연락하시어 조치 받으십시오.)
- 3) 배수는 약 50초 이내에 완료되어야 하며 속도가 느리면 하부호스를 바닥의 배수관에 최 단거리로 당겨 설치하십시오.
- 4) 설치완료 및 점검 후 시공완료검사필증을 싱크볼 밑면과 몸체사이에 부착하여 설치상태를 보존하십시오.
- 5) '배수구설치체크리스트' 를 작성하십시오.

[사용상 주의사항]

- 1) 몸체와 호스를 분해 재 조립 시 패킹을 새로운 것으로 교체하여 설치하십시오.
(패킹의 변형으로 누수의 원인이 됩니다.)
- 2) 물버림대 내부에 수납 시 배수구부위를 심하게 밀치거나 당기지 마십시오.
(누수의 원인이 됩니다.)
- 3) 부속물을 끓는 물에 삼지마십시오.
(변형 및 변색의 원인이 됩니다.)
- 4) 거름망의 음식물찌꺼기 제거 시 너무 심하게 치지 마십시오.
(파손 및 변형의 원인이 됩니다.)
- 5) 배수구탈취제는 공산품인증표시란의 역성에서 '산성' 으로 표시된 제품은 사용하지 마십시오.
(녹발생의 원인이 됩니다.)

[청소방법]


- 1) 몸체 내부에 이물질이 부패되면 악취의 원인이 되므로 부드러운 스펀지나 천에 중성세제를 묻혀 닦아 주십시오.(주 1~2회)
- 2) 몸체 외부 및 호스는 젖은 천으로 닦아 준 후 마른 천으로 닦아 주십시오.
- 3) 거름망은 중성세제를 사용하여 부드러운 솔 등으로 닦아 주십시오.
- 4) 배수구 내부에 식초와 물을 희석하여 흐르게 하면 배수구를 깨끗하게 사용할 수 있습니다.
- 5) 배수구탈취제 사용 시 '중성' 으로 표시된 제품을 사용하십시오.

설치일자		업체명	
설치자		현장명	
설치 후 점검사항			
항목	점검사항	O.K	이상 조치
몸체	외형 크랙없음		교체
	상부링과의 조임 유동없음		재 설치
호스	몸체와 너트 체결 부위 유동없음		재 설치
	오버플로호스 처짐없음		몸체를 돌려 조정
	하부호스, 배수관까지 최 단거리 설치		재 설치
악취캡	배수관에 밀폐 고정됨		재 설치
	고정패드(고무) 적용 - 한국주택공사		
부속	봉수커버가 닫힘(LOCK)에 위치		재 설치
	거름망, 덮개, 뚜껑 누락없음		
누수점검	싱크볼과 오버플로 체결부위 누수없음		재 설치
	호스 및 몸체와 호스 체결부위 누수없음		교체 및 재 설치
	만수, 배수시 뚜껑 및 상부링 체결부위 누수없음		재 설치
	물버림대 밀판에 누수 흔적이 없음		재 설치
	배수관과 악취방지커버 부위에 누수없음		재 설치
배수	배수가 원활하게 이루어 짐(50 sec 이내/20 L)		하부호스 재 설치
특기사항			

* 이 문서를 작성 보관하여 배수구의 설치점검과 후속공정에서 일어날 수 있는 변동사항에 대비합니다.

고객센터 접수 및 처리의 예

접수일	의뢰인 /전화	민원인 /전화	현장주소	불만내용 /사용정보
2016. 10. 28	인테리어 010-8821-****	인천 010-4164-****	인천 만수동 10단지	배수불량 사각볼, 특9막
첨부자료-민원인 제공				
				
< 배수가 되지않고 물이 고여 있음 >		< 호스가 길고 바닥에 처져있음 >		

처리일	처리결과	접수자 /처리자	원인 및 개선사항
2016. 10. 29	전화 피드백	전병윤 /신연삼	배수호스가 길고 역구배 발생 시공자에게 매뉴얼 제공
첨부자료-민원인 제공			
			
< 앵글을 이용하여 호스를 싱크대 밑판에 고정하여 역구배를 없앴 >		< 결과-배수가 원활히 이루어짐 >	

호스 연결 및 재시공

